

# DYNEX™



## Dynex ATX 500 Watt Power Supply

Bloc d'alimentation ATX de 500 W de Dynex

Fuente de alimentación ATX Dynex de 500 Watts

**DX-PS500W**

**USER GUIDE • GUIDE DE L'UTILISATEUR • GUÍA DEL USUARIO**



# Dynex ATX Power Supply Unit DX-PS500W

## Contents

Important safety instructions .....3  
 Power supply components and features.....3  
 Installing the power supply .....3  
 Troubleshooting .....3  
 Specifications.....3  
 Legal notices .....4  
 Warranty.....5  
**Français..... 7**  
**Español ..... 11**

## Important safety instructions

- Do not locate your PC near a radiator or any other heat source
- Do not locate your PC near any source of magnetism
- Do not locate your PC in a moist or dusty area, or any area subject to excessive vibration
- Do not locate your PC in direct sunlight
- Connect your PC to a source of stable electrical power

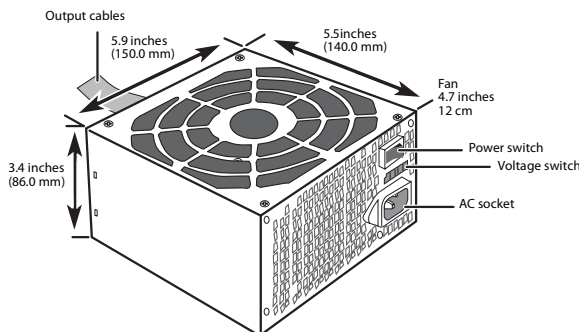
**Caution:** Check the red power supply voltage switch setting before installation. The setting should be the same as your local power voltage (115 V for North America and 230 V for Europe and other countries). Change the voltage setting if necessary. Failure to take this precaution could result in damage to your equipment and could void your warranty.

## Power supply components and features

Power supply features include:

- Complies with Intel ATX 12V version 2.2 and is downward compatible with V2.0
- Compatible with Intel V11 and AMD LIVE interfaces
- Supports Intel and AMD dual-core and multi-core processors
- Supports SLI and crossfire graphics cards and is downward compatible to legacy graphics cards.
- Energy Star compliant
- Internal fan speed control function
- Low Acoustic noise
- Output over-current and over-voltage, and short circuit protection
- 70% min. efficient under full load

Power supply components include:



## Installing the power supply

To install the new power supply:

- 1 Turn off your computer.
- 2 Unplug the power cord from your computer.
- 3 Open your computer case. For instructions, see your computer's user guide.
- 4 Disconnect power supply cables from the system board and peripheral devices, such as hard drives, optical drives, and fans. Make sure that you note where all the power connectors are because you will need to reconnect the power supply cables.
- 5 Remove the old power supply. For instructions, see your computer's user guide.
- 6 Install the new power supply and secure it to the computer case with the appropriate screws.
- 7 Reconnect all power supply cables using the notes you made in step 4. Make sure that each connection is secure.
- 8 Close the computer case.
- 9 Plug the power cord into your computer, then turn your computer on.

## Troubleshooting

If your new power supply is not working correctly, try the following:

- Make sure that the computer power cord is firmly plugged into the power cord connector on your computer.
- If you are using a surge protector, make sure that it is plugged in and turned on.
- Make sure that the wall outlet is supplying power. For example, plug a lamp into the outlet and turn it on.
- Make sure that the red voltage switch (located on the back of the power supply) is set to the correct voltage setting. The setting for the United States is 115 V. The setting for Europe and other countries is 230 V.
- Make sure that the system board power supply cable is securely connected to the system board connector (24 pin or 20 pin).
- Make sure that all power supply cables to peripheral devices, such as hard drives, optical drives, and fans, are securely connected. Any loose power cable connections may cause the power supply operate incorrectly.
- The power supply may be overloaded. Unplug any unnecessary components, such as extra drives, then try again.
- If the power supply is very hot, check the case fans and the power supply fan. Replace any faulty case fans, then try again.

## Specifications

### Input

Voltage	USA: 115 Vac Europe and others: 230 Vac
Frequency	60 Hz-50 Hz
Current	10.0 A (max.) at 115 Vac/60 Hz 5.0 A (max.) at 230 Vac/50 Hz

Parameter	Minimum	Nominal	Maximum	Units
Vin (115 VAC)	90	115	132	VRMS
Vin (230 VAC)	180	230	264	VRMS
Vin frequency	47	---	63	Hz

## DC output voltage regulation

Output	Range	Minimum	Nominal	Maximum	Units
+12 V 1DC	±5%	+11.4	+12.00	+12.60	Volts
+12 V 2DC	±5%	+11.4	+12.00	+12.60	Volts
+5 VDC	±5%	+4.75	+5.00	+5.25	Volts
+3.3 VDC	±5%	+3.14	+3.30	+3.47	Volts
-12 VDC	±10%	-10.8	-12.00	-13.20	Volts
+5 VSB	±5%	+4.75	+5.00	+5.25	Volts

## DC output power distribution

Maximum output: 500 Watts

Combined 3.3 V and 5 V: 130 Watts

Output	+12 V1	+12 V2	+3.3 V	+5 V	-12 V	+5 VSB
Max. load	15 A	18 A	32 A	38 A	0.5 A	2.5 A
Min. load	1 A	1 A	0.5 A	0.5 A	0 A	0 A

## Output ripple and noise

+3.3 V	+5 V	+12 V1	+12 V2	-12 V	+5 VSB
50 mV p-p	50 mV p-p	120 mV p-p	120 mV p-p	120 mV p-p	50 mV p-p

- Dimensions:

- 5.5 × 3.4 × 5.9 inches (W × H × L)
- 150 × 86 × 140 mm (W × H × L)

## Legal notices

### FCC warning

This equipment may generate or use radio frequency energy. Changes or modifications to this equipment may cause harmful interference unless the modifications are expressly approved in the instruction manual. The user could lose the authority to operate this equipment if an unauthorized change or modification is made.

**Caution:** Any change or modification to the player not expressly approved by the manufacturer or its authorized parties could void your authority to operate the player.

### UL statement

Any information or documentation provided to you involving UL Mark services is provided on behalf of Underwriters Laboratories, Inc. Products that bear the UL Mark are identical to those that were evaluated by UL and found to be technically compliant with the UL's applicable requirements.

For further information regarding the use of UL marks, please visit the UL Website at [www.ul.com.tw](http://www.ul.com.tw).

### Copyright and disclaimer

© 2007 Dynex. DYNEX and the DYNEX logo are trademarks of Best Buy Enterprise Services, Inc. Other brands and product names are trademarks or registered trademarks of their respective holders. Specifications and features are subject to change without notice or obligation.

# Warranty

## 1-year limited warranty

Dynex Products ("Dynex") warrants to you, the original purchaser of this new 500 Watt power supply ("Product"), that the Product shall be free of defects in the original manufacture of the material or workmanship for a period of one (1) year from the date of your purchase of the Product ("Warranty Period"). This Product must be purchased from an authorized dealer of Dynex brand products and packaged with this warranty statement. This warranty does not cover refurbished Product. If you notify Dynex during the Warranty Period of a defect covered by this warranty that requires service, terms of this warranty apply.

### How long does the coverage last?

The Warranty Period lasts for one year (365 days) from the date you purchased the Product. The purchase date is printed on the receipt you received with the product.

### What does this warranty cover?

During the Warranty Period, if the original manufacture of the material or workmanship of the Product is determined to be defective by an authorized Dynex repair center or store personnel, Dynex will (at its sole option): (1) repair the Product with new or rebuilt parts; or (2) replace the Product at no charge with new or rebuilt comparable products or parts. Products and parts replaced under this warranty become the property of Dynex and are not returned to you. If service of Products and parts are required after the Warranty Period expires, you must pay all labor and parts charges. This warranty lasts as long as you own your Dynex Product during the Warranty Period. Warranty coverage terminates if you sell or otherwise transfer the Product.

### How to obtain warranty service?

If you purchased the Product at a retail store location, take your original receipt and the Product to the store you purchased it from. Make sure that you place the Product in its original packaging or packaging that provides the same amount of protection as the original packaging. If you purchased the Product from an online web site, mail your original receipt and the Product to the address listed on the web site. Make sure that you put the Product in its original packaging or packaging that provides the same amount of protection as the original packaging.

### Where is the warranty valid?

This warranty is valid only to the original purchaser of the Product in the United States and Canada.

### What does the warranty not cover?

This warranty does not cover:

- Customer instruction
- Installation
- Set up adjustments
- Cosmetic damage
- Damage due to acts of God, such as lightning strikes
- Accident
- Misuse
- Abuse
- Negligence
- Commercial use
- Modification of any part of the Product

This warranty also does not cover:

- Damage due to incorrect operation or maintenance
- Connection to an incorrect voltage supply
- Attempted repair by anyone other than a facility authorized by Dynex to service the Product
- Products sold as is or with all faults
- Consumables, such as fuses or batteries
- Products where the factory applied serial number has been altered or removed

REPAIR REPLACEMENT AS PROVIDED UNDER THIS WARRANTY IS YOUR EXCLUSIVE REMEDY. DYNEX SHALL NOT BE LIABLE FOR ANY INCIDENTAL OR CONSEQUENTIAL DAMAGES FOR THE BREACH OF ANY EXPRESS OR IMPLIED WARRANTY ON THIS PRODUCT, INCLUDING, BUT NOT LIMITED TO, LOST DATA, LOSS OF USE OF YOUR PRODUCT, LOST BUSINESS OR LOST PROFITS. DYNEX PRODUCTS MAKES NO OTHER EXPRESS WARRANTIES WITH RESPECT TO THE PRODUCT. ALL EXPRESS AND IMPLIED WARRANTIES FOR THE PRODUCT, INCLUDING, BUT NOT LIMITED TO, ANY IMPLIED WARRANTIES OF AND CONDITIONS OF MERCHANTABILITY AND FITNESS FOR A PARTICULAR PURPOSE, ARE LIMITED IN DURATION TO THE WARRANTY PERIOD SET FORTH ABOVE AND NO WARRANTIES, WHETHER EXPRESS OR IMPLIED, WILL APPLY AFTER THE WARRANTY PERIOD. SOME STATES, PROVINCES AND JURISDICTIONS DO NOT ALLOW LIMITATIONS ON HOW LONG AN IMPLIED WARRANTY LASTS, SO THE ABOVE LIMITATION MAY NOT APPLY TO YOU. THIS WARRANTY GIVES YOU SPECIFIC LEGAL RIGHTS, AND YOU MAY ALSO HAVE OTHER RIGHTS, WHICH VARY FROM STATE TO STATE OR PROVINCE TO PROVINCE.



# Bloc d'alimentation ATX de Dynex DX-PS500W

## Table des matières

Instructions de sécurité importantes.....	7
Composants du bloc d'alimentation et caractéristiques .....	7
Installation du bloc d'alimentation .....	7
Problèmes et solutions.....	7
Spécifications.....	7
Avis juridiques.....	8
Garantie .....	9

## Instructions de sécurité importantes

- Ne pas placer le PC à proximité d'un radiateur ou d'une source de chaleur
- Ne pas placer le PC près d'une source magnétique
- Ne pas placer le PC dans une zone humide ou poussiéreuse, ou à un endroit qui est soumis à des vibrations importantes
- Ne pas exposer le PC à la lumière directe du soleil
- Connecter le PC à une alimentation électrique stable

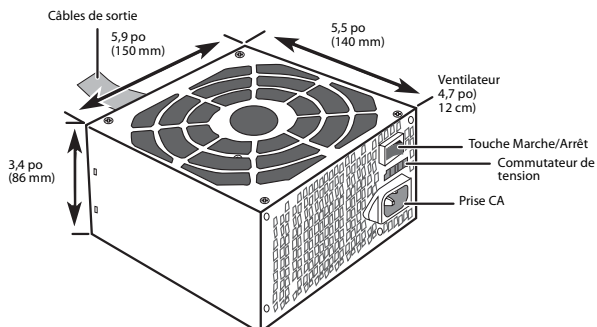
**Attention :** Vérifier le réglage du commutateur de tension d'alimentation de couleur rouge avant l'installation. Le réglage doit être le même que la tension d'alimentation locale (115 V pour l'Amérique du Nord et 230 V pour l'Europe et d'autres pays). Modifier le réglage de la tension si nécessaire. Si cette précaution n'est pas prise, il peut en résulter des détériorations de l'équipement et l'annulation de la garantie.

## Composants du bloc d'alimentation et caractéristiques

Les caractéristiques du bloc d'alimentation sont les suivantes :

- Conforme aux spécifications Intel ATX 12 V version 2.2, rétrocompatible avec la version 2.0
- Compatible avec les interfaces Intel VIV et AMD LIVE
- Compatible avec les processeurs double cœur et multicœur
- Est compatible avec les cartes graphiques SLI et Crossfire, et est rétrocompatible avec les cartes graphiques classiques.
- En conformité avec Energy Star
- Fonction de commande de vitesse du ventilateur intégrée
- Silencieux
- Protection contre les courts-circuits, les surintensités et les surtensions
- Efficacité minimale de 70 % à pleine charge

Les composants du bloc d'alimentation comprennent :



## Installation du bloc d'alimentation

Pour installer le nouveau bloc d'alimentation :

- 1 Mettre l'ordinateur hors tension.
- 2 Débrancher le cordon d'alimentation de l'ordinateur.
- 3 Ouvrir le boîtier de l'ordinateur. Se reporter au guide de l'utilisateur de l'ordinateur pour toutes instructions.
- 4 Déconnecter tous les cordons d'alimentation de la carte mère et tous les périphériques tels que disques durs, lecteurs optiques et ventilateurs. Noter où sont branchés les connecteurs d'alimentation pour pouvoir les reconnecter correctement ultérieurement.
- 5 Enlever l'ancienne alimentation. Se reporter au guide de l'utilisateur de l'ordinateur pour toutes instructions.
- 6 Installer la nouvelle alimentation dans le boîtier de l'ordinateur en la fixant avec les vis appropriées.
- 7 Reconnecter tous les câbles d'alimentation en utilisant les notes de l'étape 4. Vérifier que chaque connexion est correcte.
- 8 Refermer le boîtier de l'ordinateur.
- 9 Brancher le cordon d'alimentation dans l'ordinateur, puis mettre l'ordinateur sous tension.

## Problèmes et solutions

Si la nouvelle alimentation ne fonctionne pas correctement, essayer ce qui suit :

- Vérifier que le cordon d'alimentation de l'ordinateur est fermement branché dans le connecteur d'alimentation de l'ordinateur.
- Si un parasurtenseur est utilisé, vérifier qu'il est branché et sous tension.
- Vérifier que la prise murale est alimentée. Par exemple, brancher une lampe sur la prise et la mettre sous tension.
- Vérifier que le commutateur rouge de tension (situé à l'arrière du bloc d'alimentation) est réglé sur la tension correcte. Le réglage pour les États-Unis est 115 V. Le réglage pour l'Europe et d'autres pays est 230 V.
- Vérifier que le câble d'alimentation de la carte mère est bien inséré dans le connecteur d'alimentation de la carte mère (24 ou 20 broches).
- Vérifier que tous les câbles d'alimentation des périphériques tels que disques durs, lecteurs optiques et ventilateurs sont bien connectés. De mauvaises connexions peuvent être la cause d'un fonctionnement défectueux du bloc d'alimentation.
- Le bloc d'alimentation est peut-être surchargé. Débrancher les composants qui ne sont pas nécessaires, tels que les lecteurs supplémentaires, puis essayer de nouveau.
- Si le bloc d'alimentation est très chaud, vérifier les ventilateurs du boîtier et celui du bloc d'alimentation. Remplacer le cas échéant les ventilateurs du boîtier, puis essayer de nouveau.

## Spécifications

### Entrée

Tension	États-Unis : 115 V CA Europe et autres : 230 V CA
Fréquence	60 Hz - 50 Hz
Courant	10 A (max.) à 115 V CA/60 Hz 5 A (max.) à 230 V CA/50 Hz

Paramètre	Minimum	Nominale	Maximum	Unités
Vin (115 V CA)	90	115	132	VRMS
Vin (230 V CA)	180	230	264	VRMS
Fréquence Vin	47	---	63	Hz

### Régulation de tension de la sortie CC

Sortie	Variation	Minimum	Nominale	Maximum	Unités
+ 12 V 1 CC	± 5 %	+ 11,4	+ 12	+ 12,6	V
+ 12 V 2 CC	± 5 %	+ 11,4	+ 12	+ 12,6	V
+ 5 V CC	± 5 %	+ 4,75	+ 5	+ 5,25	V
+ 3,3 V CC	± 5 %	+ 3,14	+ 3,3	+ 3,47	V
- 12 V CC	± 10 %	- 10,8	- 12	- 13,2	V
+ 5 V SB	± 5 %	+ 4,75	+ 5	+ 5,25	V

### Distribution de courant de la sortie CC

Puissance maximale : 500 W

Combinée 3,3 V et 5 V : 130 W

Sortie	+ 12 V1	+ 12 V2	+ 3,3 V	+ 5 V	- 12 V	+ 5 V SB
Charge maximale	15 A	18 A	32 A	38 A	0,5 A	2,5 A
Charge minimale	1 A	1 A	0,5 A	0,5 A	0 A	0 A

### Ondulation et bruit à la sortie

+ 3,3 V	+ 5 V	+ 12 V1	+ 12 V2	- 12 V	+ 5 V SB
50 mV c-c	50 mV c-c	120 mV c-c	120 mV c-c	120 mV c-c	50 mV c-c

• Dimensions :

- 5,5 × 3,4 × 5,9 po (P × H × L)
- 150 × 86 × 140 mm (P × H × L)

## Avis juridiques

### Avertissement de la FCC

Cet appareil peut générer ou utiliser de l'énergie radiofréquence. Les changements ou modifications apportés à cet appareil peuvent donner lieu à des interférences préjudiciables, à moins que les modifications ne soient expressément approuvées dans le manuel d'instruction.

L'utilisateur pourrait perdre le droit de faire fonctionner cet appareil s'il a subi un changement ou une modification non autorisée.

**Attention :** *Tout changement ou modification du lecteur non expressément approuvé par le fabricant ou ses représentants autorisés pourrait annuler l'autorisation pour l'utilisateur de faire fonctionner ce lecteur.*

### Déclaration UL

Toute information ou documentation fournie impliquant les services de la marque UL est fournie pour le compte de Underwriters Laboratories, Inc.

Les produits revêtus de la marque UL sont identiques à ceux qui ont été évalués par UL et reconnus en conformité technique avec les exigences applicables de UL.

Pour plus amples informations concernant l'utilisation des marques UL, se rendre sur le site Web de UL : [www.ul.com.tw](http://www.ul.com.tw).

## Droits d'auteur et déni de responsabilité

©2007 Dynex. DYNEX et le logo de DYNEX sont des marques de commerce de Best Buy Enterprise Services, Inc. Les autres noms de marques et de produits sont des marques de commerce ou des marques déposées de leurs propriétaires respectifs. Les spécifications et caractéristiques sont susceptibles d'être modifiées sans préavis.



# Garantie

## Garantie limitée d'un an

Dynex Products ("Dynex") garantit au premier acheteur de ce DX-PS500W neuf ("Produit"), qu'il est exempt de vices de fabrication et de main-d'œuvre à l'origine, pour une période d'un (1) an à partir de la date d'achat du Produit ("Période de garantie"). Ce produit doit avoir été acheté chez un revendeur agréé des produits de la marque Dynex et emballé avec cette déclaration de garantie. Cette garantie ne couvre pas les Produits remis à neuf. Les conditions de la présente garantie s'appliquent à tout Produit pour lequel Dynex est notifié, pendant la Période de garantie, d'un vice couvert par cette garantie qui nécessite une réparation.

### Quelle est la durée de la couverture ?

La Période de garantie dure 1 an (365 jours) à compter de la date d'achat de ce Produit. La date d'achat est imprimée sur le reçu fourni avec le Produit.

### Que couvre cette garantie ?

Pendant la Période de garantie, si un vice de matériau ou de main-d'œuvre d'origine est détecté sur le Produit par un service de réparation agréé par Dynex ou le personnel du magasin, Dynex (à sa seule discrétion) : (1) réparera le Produit en utilisant des pièces détachées neuves ou remises à neuf ; ou (2) remplacera le Produit par un produit ou des pièces neuves ou remises à neuf de qualité comparable. Les produits et pièces remplacés au titre de cette garantie deviennent la propriété de Dynex et ne sont pas retournés à l'acheteur. Si les Produits ou pièces nécessitent une réparation après l'expiration de la Période de garantie, l'acheteur devra payer tous les frais de main-d'œuvre et les pièces. Cette garantie reste en vigueur tant que l'acheteur reste propriétaire du Produit Dynex pendant la Période de garantie. La garantie prend fin si le Produit est revendu ou transféré d'une quelconque façon que ce soit à tout autre propriétaire.

### Comment obtenir une réparation sous garantie ?

Si le Produit a été acheté chez un détaillant, le rapporter accompagné du reçu original chez ce détaillant. S'assurer de remettre le Produit dans son emballage d'origine ou dans un emballage qui procure la même qualité de protection que celui d'origine. Si le Produit a été acheté en ligne, l'expédier accompagné du reçu original à l'adresse indiquée sur le site Web. S'assurer de remettre le Produit dans son emballage d'origine ou dans un emballage qui procure la même qualité de protection que celui d'origine.

### Où cette garantie s'applique-t-elle ?

Cette garantie ne s'applique qu'à l'acheteur original du Produit aux États-Unis et au Canada.

### Ce qui n'est pas couvert par cette garantie limitée

La présente garantie ne couvre pas :

- la formation du client ;
- l'installation ;
- les réglages de configuration ;
- les dommages esthétiques ;
- les dommages résultants de catastrophes naturelles telles que la foudre ;
- les accidents ;
- une utilisation inadaptée ;
- une manipulation abusive ;
- la négligence ;
- une utilisation commerciale ;
- la modification de tout ou partie du Produit

La présente garantie ne couvre pas non plus :

- les dommages ayant pour origine une utilisation ou une maintenance défectueuse ;
- la connexion à une source électrique dont la tension est inadéquate ;
- toute réparation effectuée par quiconque autre qu'un service de réparation agréé par Dynex pour la réparation du Produit ;
- les Produits vendus en l'état ou hors service ;
- les consommables tels que les fusibles ou les piles ;
- les produits dont le numéro de série usine a été altéré ou enlevé du Produit.

LA RÉPARATION OU LE REMPLACEMENT, TELS QU'OFFERTS PAR LA PRÉSENTE GARANTIE, CONSTITUENT LE SEUL RECOURS DE L'ACHETEUR. DYNEX NE SAURAIT ÊTRE TENU POUR RESPONSABLE DE DOMMAGES ACCESSOIRES OU CONSÉCUTIFS, RÉSULTANT DE L'INEXÉCUTION D'UNE GARANTIE EXPRESSE OU IMPLICITE SUR CE PRODUIT, Y COMPRIS, SANS S'Y LIMITER, LA PERTE DE DONNÉES, L'IMPOSSIBILITÉ D'UTILISER LE PRODUIT, L'INTERRUPTION D'ACTIVITÉ OU LA PERTE DE PROFITS. DYNEX PRODUCTS N'OCTROIE AUCUNE AUTRE GARANTIE EXPRESSE RELATIVE À CE PRODUIT ; TOUTES LES GARANTIES EXPRESSES OU IMPLICITES POUR CE PRODUIT, Y COMPRIS MAIS SANS LIMITATION, TOUTE GARANTIE DE QUALITÉ MARCHANDE, D'ADÉQUATION À UN BUT PARTICULIER, SONT LIMITÉES À LA PÉRIODE DE GARANTIE APPLICABLE TELLE QUE DÉCRITE CI-DESSUS ET AUCUNE GARANTIE EXPRESSE OU IMPLICITE, NE S'APPLIQUERONT APRÈS LA PÉRIODE DE GARANTIE. CERTAINS ÉTATS ET PROVINCES NE RECONNAISSENT PAS LES LIMITATIONS DE LA DURÉE DE VALIDITÉ DES GARANTIES IMPLICITES. PAR CONSÉQUENT, LES LIMITATIONS SUSMENTIONNÉES PEUVENT NE PAS S'APPLIQUER À L'ACHETEUR ORIGINAL. LA PRÉSENTE GARANTIE DONNE À L'ACHETEUR DES GARANTIES JURIDIQUES SPÉCIFIQUES ; IL PEUT AUSSI BÉNÉFICIER D'AUTRES GARANTIES QUI VARIENT D'UN ÉTAT OU D'UNE PROVINCE À L'AUTRE.



# Unidad de fuente de alimentación ATX Dynex DX-PS500W

## Contenido

Instrucciones importantes de seguridad ..... 11  
 Componentes y características de la fuente de alimentación ..... 11  
 Instalación de la fuente de alimentación..... 11  
 Localización y corrección de fallas ..... 11  
 Especificaciones ..... 12  
 Avisos legales..... 12  
 Garantía ..... 13

## Instrucciones importantes de seguridad

- No ubique su PC cerca de un radiador u otra fuente de calor
- No coloque su PC cerca de cualquier fuente de magnetismo
- No ubique su PC en un área húmeda o empolvada, ni en cualquier área sujeta a vibraciones excesivas
- No ubique su PC bajo la luz solar directa
- Conecte su peso a una fuente estable de energía eléctrica

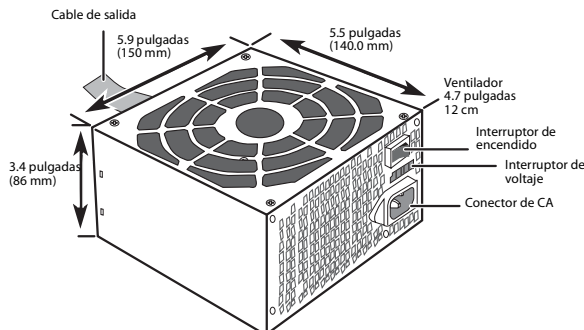
**Cuidado:** Revise el interruptor rojo de la selección del voltaje de la fuente de alimentación antes de la instalación. Éste debe estar ajustado al mismo nivel que el voltaje de la alimentación local (115 V para Norte América, y 230 V para Europa y otros países). Cambie el ajuste de voltaje si es necesario. Si no se toma esta precaución se puede ocasionar daño a su equipo y se puede anular la garantía.

## Componentes y características de la fuente de alimentación

Las características de la fuente de alimentación incluyen:

- Cumple con Intel ATX 12V versión 2.2 y es compatible con V2.0
- Compatible con las interfaces Intel VIV y AMD LIVE
- Soporta los procesadores de multi-núcleos de Intel y AMD
- Soporta las tarjetas gráficas SLI y Crossfire y es compatible con un tarjetas gráficas más antiguas.
- Satisface las normas de Energy Star
- Función de control de velocidad de ventilador interno
- Ruido acústico bajo
- Protección contra sobrecorriente y sobrevoltaje de salida y contra cortocircuito
- Eficiencia mínima de 70% min. con carga completa

Los componentes de la fuente de alimentación incluyen:



## Instalación de la fuente de alimentación

Para instalar la nueva fuente de alimentación:

- 1 Apague la computadora.
- 2 Desconecte el cable de alimentación de su computadora.
- 3 Abra la caja de su computadora. Para obtener información, consulte la guía del usuario de su computadora.
- 4 Desconecte los cables de la fuente de alimentación de la tarjeta del sistema y de los dispositivos periféricos, tales como unidades de disco duro, unidades ópticas y ventiladores. Asegúrese de tomar nota de dónde están todos los conectores de alimentación ya que necesitará reconectar los cables de alimentación.
- 5 Extraiga la fuente de alimentación antigua. Para obtener información, consulte la guía del usuario de su computadora.
- 6 Instale la nueva fuente de alimentación y fíjela a la caja de la computadora con los tornillos apropiados.
- 7 Vuelva a conectar los cables de alimentación eléctrica según las notas tomadas en el paso 4. Asegúrese de que cada conexión esté segura.
- 8 Cierre la caja de la computadora.
- 9 Enchufe el cable de alimentación en la computadora, luego enciéndala.

## Localización y corrección de fallas

Si su nueva fuente de alimentación no está funcionando correctamente, intente lo siguiente:

- Asegúrese de que el cable de alimentación de la computadora esté firmemente enchufado en el conector del cable de alimentación situado en su computadora.
- Si está usando un protector contra sobretensión, asegúrese de que esté enchufado y encendido.
- Asegúrese de que el tomacorriente de pared esté suministrando corriente. Por ejemplo, enchufe una lámpara en el tomacorriente y enciéndala.
- Asegúrese de que el interruptor de voltaje rojo (ubicado en la parte posterior de la fuente de alimentación) esté configurado en la selección correcta de voltaje. La selección para los Estados Unidos es 115 V. La selección para Europa y otros países es 230 V.
- Asegúrese de que el cable de la fuente de alimentación de la tarjeta del sistema esté firmemente conectado al conector de la tarjeta del sistema (24 o 20 terminales).
- Asegúrese de que todos los cables de la fuente de alimentación a los dispositivos periféricos, tales como unidades de disco duro, unidades ópticas y ventiladores, estén firmemente conectados. Cualquier conexión floja de cables de corriente puede causar que la fuente de alimentación no funcione correctamente.
- La fuente de alimentación puede estar sobrecargada. Desconecte cualquier componente innecesario, tal como unidades de disco extra, e intente de nuevo.
- Si la fuente de alimentación se encuentra muy caliente, revise los ventiladores de la caja y el ventilador de la fuente de alimentación. Reemplace cualquier ventilador defectuoso de la caja e intente de nuevo.

## Especificaciones

### Entrada

Voltaje	EE.UU.: 115 V ca Europa y otros países: 230 V ca
Frecuencia	60 Hz - 50 Hz
Corriente	10 A (máx.) a 115 V ca/60 Hz 5.0 A (máx.) a 230 V ca/50 Hz

Parámetro	Mínimo	Nominal	Máximo	Unidades
Vin (115 V CA)	90	115	132	VRMS
Vin (230 V CA)	180	230	264	VRMS
Frecuencia de Vin	47	---	63	Hz

### Regulación del voltaje de salida CC

Salida	Rango	Mínimo	Nominal	Máximo	Unidades
+ 12 V 1 CC	±5%	+11.4	+12.00	+12.60	Voltios
+ 12 V 2 CC	±5%	+11.4	+12.00	+12.60	Voltios
+ 5 V CC	±5%	+4.75	+5.00	+5.25	Voltios
+3.3 V CC	±5%	+3.14	+3.30	+3.47	Voltios
-12 V CC	±10%	-10.8	-12.00	-13.20	Voltios
+ 5 V SB	±5%	+4.75	+5.00	+5.25	Voltios

### Distribución de alimentación de la salida CC

Salida máxima: 500 Watts

3.3 V y 5 V combinados: 130 Watts

Salida	+ 12 V1	+ 12 V2	+ 3.3 V	+ 5 V	- 12 V	+ 5 V SB
Carga máx.	15 A	18 A	32 A	38 A	0.5 A	2.5 A
Carga mín.	1 A	1 A	0.5 A	0.5 A	0 A	0 A

### Ruido y rizado de salida

+ 3.3 V	+ 5 V	+ 12 V1	+ 12 V2	- 12 V	+ 5 V SB
50 mV p-p	50 mV p-p	120 mV p-p	120 mV p-p	120 mV p-p	50 mV p-p

- Dimensiones:
  - 5.5 × 3.4 × 5.9 pulgadas (Ancho × Alto × Largo)
  - 150 × 86 × 140 mm (Ancho × Alto × Largo)

## Avisos legales

### Advertencia de la FCC

Este equipo podría generar o usar energía de radiofrecuencia. Cambios o modificaciones a este equipo puede causar interferencias dañinas a menos que las modificaciones sean expresamente aprobadas en el manual de instrucciones. El usuario puede perder la autoridad de este equipo si se lleva a cabo una modificación o cambio sin autorización.

**Cuidado:** *Cualquier cambio o modificación al reproductor, que no esté aprobado expresamente por el fabricante o sus centros autorizados, pueden anular su autoridad para operar el reproductor.*

## Declaración de UL

Cualquier información o documentación suministrada que involucre los servicios de la marca UL se provee en nombre de Underwriters Laboratories, Inc.

Productos que llevan la marca UL son idénticos a esos que fueron evaluados por UL y se encontró que se cumplen técnicamente con los requisitos de la UL que se aplican.

Para obtener mayor información relacionada con el uso de las marcas, favor visite el sitio Web de la UL en [www.ul.com.tw](http://www.ul.com.tw).

## Derechos de reproducción y descargo de responsabilidad

© 2007 Dynex. DYNEX y el logotipo de DYNEX son marcas comerciales de Best Buy Enterprise Services, Inc. Otras marcas y nombres de productos son marcas comerciales o marcas registradas de sus respectivos dueños. Las especificaciones y características están sujetas a cambio sin aviso previo u obligación.

# Garantía

## Garantía Limitada de 1 Año

Dynex Products ("Dynex") le garantiza a usted, el comprador original de este nuevo DX-PS500W ("Producto"), que éste se encontrará libre de defectos de material o de mano de obra en su fabricación original por un periodo de un (1) año a partir de la fecha de compra del Producto ("Periodo de Garantía"). Este producto debe ser comprado en un distribuidor autorizado de productos de la marca Dynex y empaçado con esta declaración de garantía. Esta garantía no cubre Productos reacondicionados. Si notifica a Dynex durante el Periodo de Garantía sobre un defecto cubierto por esta garantía que requiere reparación, los términos de esta garantía se aplican.

### ¿Cuánto dura la garantía?

El Periodo de Garantía dura por 1 año (365 días) a partir de la fecha en que compró el Producto. La fecha de compra se encuentra impresa en el recibo que recibió con el producto.

### ¿Qué es lo que cubre esta garantía?

Durante el Periodo de Garantía, si un centro de reparación autorizado de Dynex concluye que la fabricación original del material o la mano de obra del Producto se encuentran defectuosos Dynex (cómo su opción exclusiva): (1) reparará el Producto con repuestos nuevos o reacondicionados; o (2) reemplazará el Producto con uno nuevo o con uno reacondicionado con repuestos equivalentes. Los productos y repuestos reemplazados bajo esta garantía se volverán propiedad de Dynex y no se le regresarán a usted. Si se requiere la reparación de Productos y partes después de que se vence el Periodo de Garantía, usted deberá pagar todos los costos de mano de obra y de repuestos. Esta estará vigente con tal que usted sea el dueño de su Producto Dynex durante el Periodo de Garantía. El alcance de la garantía se termina si usted vende o transfiere el Producto.

### ¿Cómo se obtiene la reparación de garantía?

Si ha comprado el Producto en una tienda de ventas, lleve su recibo original y el Producto a la tienda en donde lo compró. Asegúrese de que vuelva a colocar el Producto en su empaque original o en un empaque que provea la misma protección que el original. Si compró el Producto en un sitio Web, envíe por correo su recibo original y el Producto a la dirección postal listada en el sitio Web. Asegúrese de colocar el Producto en su empaque original o en un empaque que provea la misma protección que el original.

### ¿En dónde es válida la garantía?

Esta garantía sólo es válida al comprador original del Producto en los Estados Unidos y en Canadá.

### ¿Qué es lo que no cubre la garantía?

Esta garantía no cubre:

- Formación del cliente
- Instalación
- Ajuste de configuración
- Daños cosméticos
- Daños debido a actos de la naturaleza, tal cómo rayos
- Accidentes
- Mal uso
- Abuso
- Negligencia
- Uso comercial
- Modificación de cualquier parte del Producto

Esta garantía tampoco cubre:

- Daño debido al uso o mantenimiento incorrecto
- La conexión a una fuente de voltaje incorrecta
- El intento de reparación por alguien que no sea una compañía autorizada por Dynex para reparar el Producto
- Productos vendidos tal cual (en el estado en que se encuentran) o con todas sus fallas
- Productos consumibles, tal cómo fusibles o baterías
- Productos en los cuales el número de serie asignado en la fábrica ha sido alterado o removido.

LA REPARACIÓN O REEMPLAZO SEGÚN LO PROVISTO BAJO ESTA GARANTÍA ES SU ÚNICO RECURSO. DYNEX NO SERÁ RESPONSABLE POR DAÑOS INCIDENTALES O CONSECUENTES DEBIDO AL INCUMPLIMIENTO DE CUALQUIER GARANTÍA EXPRESA O IMPLÍCITA RELACIONADA CON ESTE PRODUCTO, INCLUYENDO, PERO SIN LIMITARSE A ELLO, PÉRDIDA DE DATOS, IMPOSIBILIDAD DE USO DE SU PRODUCTO, PÉRDIDA DE NEGOCIO O LUCRO CESANTE. DYNEX NO CONCEDE NINGUNA OTRA GARANTÍA EXPRESA CON RESPECTO AL PRODUCTO; TODAS LAS GARANTÍAS EXPRESAS E IMPLÍCITAS DE ESTE PRODUCTO, INCLUYENDO PERO SIN LIMITARSE A, CUALQUIER GARANTÍA IMPLÍCITA DE O CONDICIONES DE COMERCIALIZACIÓN O IDONEIDAD PARA UN USO PARTICULAR, ESTÁN LIMITADAS EN DURACIÓN AL PERÍODO DE GARANTÍA DECLARADO ANTERIORMENTE Y NINGUNA GARANTÍA YA SEA EXPRESA O IMPLÍCITA SE APLICARÁ DESPUÉS DEL PERÍODO DE GARANTÍA. ALGUNOS ESTADOS, PROVINCIAS Y JURISDICIONES NO PERMITEN RESTRICCIONES EN CUANTO A LA DURACIÓN DE UNA GARANTÍA IMPLÍCITA, ASÍ QUE LA RESTRICCIÓN ANTERIOR PUEDE NO APLICARSE EN SU CASO. ESTA GARANTÍA LE DA DERECHOS LEGALES ESPECÍFICOS, Y USTED PUEDE POSEER OTROS DERECHOS QUE VARIAN DE ESTADO A ESTADO, O PROVINCIA A PROVINCIA.





**DYNEX**™

[www.dynexproducts.com](http://www.dynexproducts.com) (800) 305-2204  
Distributed by Best Buy Purchasing, LLC  
7601 Penn Ave. South, Richfield, MN 55423 U.S.A.  
Distribuído por Best Buy Purchasing, LLC  
7601 Penn Ave. South, Richfield, MN 55423 É.-U.  
Distribuido por Best Buy Purchasing, LLC  
7601 Penn Ave. South, Richfield, MN 55423 U.S.A.